

Dell PowerEdge M1000e, M915, M910, M820, M710HD,
M710, M620, M610x, M610, M520 και M420

Οδηγός "Τα Πρώτα Βήματα"

Μοντέλο σύμφωνα με τους κανονισμούς: **BMX01, DWHH, HHB, FHB,
and QHB**
Τύπος σύμφωνα με τους κανονισμούς: **DWHH Series, HHB Series, FHB
Series, and QHB Series**



Σημείωση, προσοχή και προειδοποίηση



ΣΗΜΕΙΩΣΗ: Η ΣΗΜΕΙΩΣΗ υποδεικνύει σημαντικές πληροφορίες που σας βοηθούν να χρησιμοποιείτε καλύτερα τον υπολογιστή σας.



ΠΡΟΣΟΧΗ: Η ΠΡΟΣΟΧΗ υποδηλώνει δυνητική υλική ζημιά ή απώλεια δεδομένων, αν δεν ακολουθούνται οι οδηγίες.



ΠΡΟΕΙΔΟΠΟΙΗΣΗ: Η ΠΡΟΕΙΔΟΠΟΙΗΣΗ αφορά πιθανή υλική ζημιά, σωματική βλάβη ή θάνατο.

Οι πληροφορίες αυτής της δημοσίευσης υπόκεινται σε αλλαγές χωρίς ειδοποίηση.

© 2012 Dell Inc. Με επιφύλαξη κάθε νόμιμου δικαιώματος.

Απαγορεύεται αυστηρά η αναπαραγωγή του υλικού με οποιονδήποτε τρόπο αν δεν υπάρχει γραπτή άδεια της Dell Inc.

Εμπορικά σήματα που χρησιμοποιούνται στο παρόν κείμενο: Η ονομασία Dell™, το λογότυπο Dell, οι ονομασίες Dell Precision™, OptiPlex™ Latitude™, PowerEdge™, PowerVault™, PowerConnect™, OpenManage™, EqualLogic™, Compellent™, KACE™, FlexAddress™, Force10™ και Vostro™ είναι εμπορικά σήματα της Dell Inc. Οι ονομασίες Intel® Pentium®, Xeon®, Core® και Celeron® είναι σήματα κατατεθέντα της Intel Corporation στις Η.Π.Α. και σε άλλες χώρες. Η ονομασία AMD® είναι σήμα κατατεθέν και οι ονομασίες AMD Opteron™, AMD Phenom™ και AMD Sempron™ είναι εμπορικά σήματα της Advanced Micro Devices, Inc. Οι ονομασίες Microsoft®, Windows®, Windows Server®, Internet Explorer®, MS-DOS® και Windows Vista® είναι είτε εμπορικά σήματα είτε σήματα κατατεθέντα της Microsoft Corporation στις Ηνωμένες Πολιτείες ή/και σε άλλες χώρες. Οι ονομασίες Red Hat® και Red Hat® Enterprise Linux® είναι σήματα κατατεθέντα της Red Hat, Inc. στις Ηνωμένες Πολιτείες ή/και σε άλλες χώρες. Οι ονομασίες Novell® και SUSE® είναι σήματα κατατεθέντα της Novell Inc. στις Ηνωμένες Πολιτείες και σε άλλες χώρες. Η ονομασία Oracle® είναι σήμα κατατεθέν της Oracle Corporation ή/και των θυγατρικών της. Οι ονομασίες Citrix®, Xen®, XenServer® και XenMotion® είναι είτε εμπορικά σήματα είτε σήματα κατατεθέντα της Citrix Systems, Inc. στις Ηνωμένες Πολιτείες και σε άλλες χώρες. Οι ονομασίες VMware®, Virtual SMP®, vMotion®, vCenter® και vSphere® είναι εμπορικά σήματα ή σήματα κατατεθέντα της VMWare, Inc. στις Ηνωμένες Πολιτείες ή σε άλλες χώρες. Η ονομασία IBM® είναι σήμα κατατεθέν της International Business Machines Corporation.

Άλλα εμπορικά σήματα και εμπορικές ονομασίες μπορεί να χρησιμοποιούνται στην παρούσα δημοσίευση αναφερόμενα είτε στους κατόχους των σημάτων και των ονομάτων είτε στα προϊόντα τους. Η Dell Inc. αποποιείται κάθε αξίωση ιδιοκτησίας επί των εμπορικών σημάτων και ονομάτων τρίτων.

2012 - 03

Rev. A00

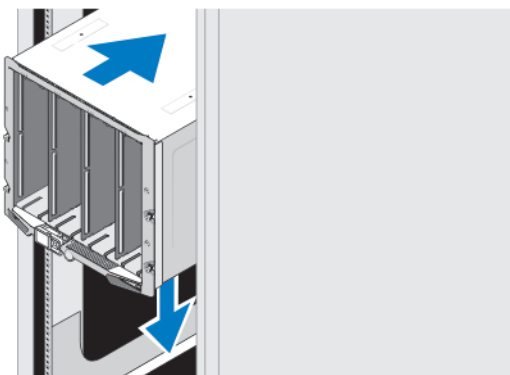
Εγκατάσταση και ρύθμιση

⚠ ΠΡΟΕΙΔΟΠΟΙΗΣΗ: Προτού εκτελέσετε την παρακάτω διαδικασία, συμβουλευθείτε τις οδηγίες ασφάλειας που συνοδεύουν το διακομιστή blade ή το κουτί.

Άνοιγμα της συσκευασίας του συστήματος

Ανοίξτε τη συσκευασία του διακομιστή blade και αναγνωρίστε κάθε αντικείμενο.

Εγκατάσταση των ραγών και του κουτιού



Αριθμός 1. Εγκατάσταση του κουτιού στο rack

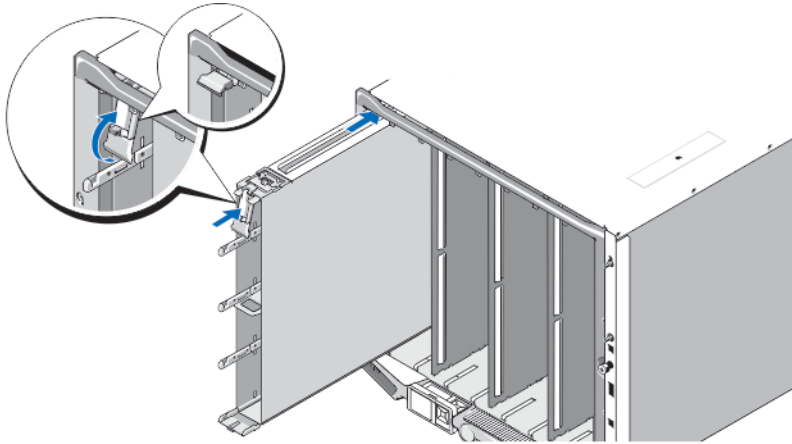
Συναρμολογήστε τις ράγες και εγκαταστήστε το σύστημα στο rack σύμφωνα με τις οδηγίες ασφάλειας και τις οδηγίες εγκατάστασης σε rack που παρέχονται με το κουτί.

Εγκατάσταση ενός καλύμματος στο κουτί

✍ ΣΗΜΕΙΩΣΗ: Η διαδικασία αυτή ισχύει μόνο για το PowerEdge M420.

Ένα κάλυμμα περιλαμβάνει μέχρι έως και τέσσερις μονάδες blade ενός τετάρτου ώστε να λειτουργούν ως σύστημα. Ανάλογα με την παραγγελία σας, το κάλυμμα μπορεί να αποσταλθεί με τις μονάδες blade προεγκατεστημένες.

⚠ ΠΡΟΣΟΧΗ: Να είστε ιδιαίτερα προσεκτικοί κατά την εγκατάσταση ή αφαίρεση του καλύμματος ώστε να αποφύγετε ζημιές στα εσωτερικά μέρη. Προκειμένου να εξασφαλίσετε την προστασία των ηλεκτρικών μερών στο εσωτερικό, ακολουθήστε τις οδηγίες για ηλεκτροστατική εκφόρτιση (ESD).



Αριθμός 2. Εγκατάσταση ενός καλύμματος

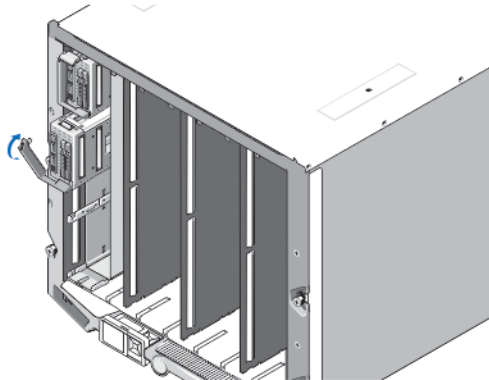
- ✎ **ΣΗΜΕΙΩΣΗ:** Πριν εγκαταστήσετε ή αφαιρέσετε ένα κάλυμμα από το κουτί, βεβαιωθείτε ότι η πάνω υποδοχή του καλύμματος (Blade a) είναι κενή. Μπορείτε να εγκαταστήσετε μια μονάδα blade στην πάνω υποδοχή (Blade a) αφού εγκαταστήσετε το κάλυμμα στο κουτί.

Γλιστήστε το κάλυμμα μέσα στο κουτί και σηκώστε τη λαβή του καλύμματος στην πάνω θέση ώστε να το ασφαλίσετε μέσα στο κουτί.

Εγκατάσταση μονάδας blade ενός τετάρτου σε κάλυμμα

- ⚠ **ΠΡΟΣΟΧΗ:** Εγκαταστήστε ένα τυφλό κάλυμμα blade σε όλες τις κενές υποδοχές blade ώστε να διατηρηθούν σωστές θερμικές συνθήκες.

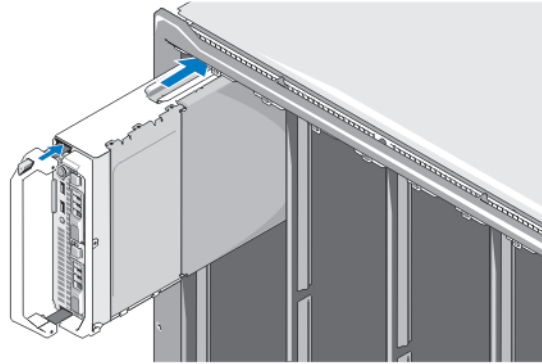
Γλιστήστε τη μονάδα blade μέσα στο κάλυμμα και περιστρέψτε τη λαβή της μονάδας blade προς τα επάνω ώστε να την ασφαλίσετε μέσα στο κάλυμμα.



Αριθμός 3. Εγκατάσταση μονάδας blade ενός τετάρτου

Εγκατάσταση μονάδας blade πλήρους ή μισού ύψους

- ⚠ **ΠΡΟΣΟΧΗ:** Εγκαταστήστε ένα τυφλό κάλυμμα blade σε όλες τις κενές υποδοχές blade ώστε να διατηρηθούν σωστές θερμικές συνθήκες.

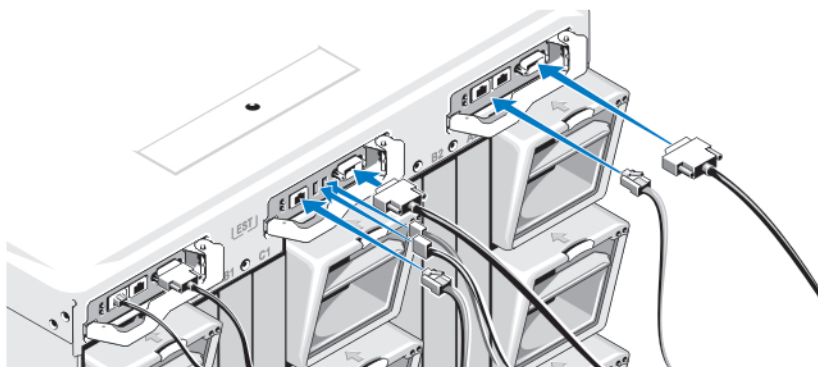


Αριθμός 4. Εγκατάσταση μονάδας blade μισού ύψους

ΣΗΜΕΙΩΣΗ: Το παραπάνω σχήμα δείχνει την εγκατάσταση μιας μονάδας blade μισού ύψους. Η διαδικασία για την εγκατάσταση μιας μονάδας blade πλήρους ύψους είναι ίδια με αυτήν για τη μονάδα blade μισού ύψους.

Ξεκινώντας από πάνω, γλιστρήστε τις μονάδες blade μέσα στο κουτί από τα αριστερά προς τα δεξιά. Όταν η μονάδα blade εγκατασταθεί με ασφάλεια, η λαβή επιστρέφει στην κλειστή θέση.

Σύνδεση των υπομονάδων CMC και KVM

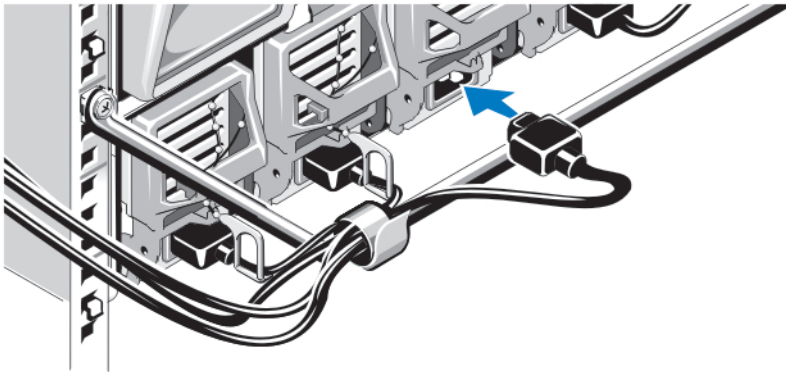


Αριθμός 5. Σύνδεση των υπομονάδων

Συνδέστε το σειριακό καλώδιο και το καλώδιο ή τα καλώδια δικτύου από το σύστημα διαχείρισης στην υπομονάδα CMC. Σε περίπτωση εγκατάστασης μιας δεύτερης, προαιρετικής μονάδας CMC, συνδέστε την επίσης.

Συνδέστε το πληκτρολόγιο, το ποντίκι και την οθόνη στην προαιρετική υπομονάδα iKVM.

Σύνδεση του συστήματος στο ρεύμα



Αριθμός 6. Σύνδεση ισχύος στο σύστημα

Συνδέστε τα καλώδια τροφοδοσίας στις παροχές ρεύματος του συστήματος.

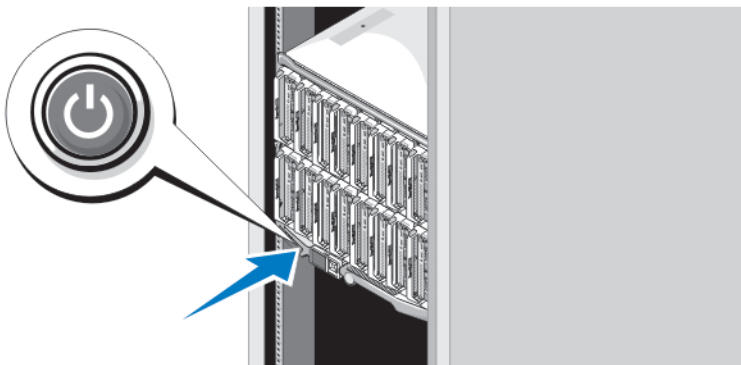
⚠ ΠΡΟΣΟΧΗ: Για να αποτρέψετε την τυχαία αποσύνδεση των καλωδίων τροφοδοσίας, χρησιμοποιήστε το πλαστικό κλιπ σε κάθε παροχή ρεύματος για να ασφαλίσετε το καλώδιο τροφοδοσίας στην παροχή ρεύματος και χρησιμοποιήστε τη λωρίδα Velcro για να ασφαλίσετε το καλώδιο τροφοδοσίας στη ράβδο ανακούφισης έντασης.

⚠ ΠΡΟΣΟΧΗ: Μην συνδέετε απευθείας τα καλώδια τροφοδοσίας σε μια πρίζα ρεύματος. Θα πρέπει να χρησιμοποιήσετε PDU. Για την καλύτερη λειτουργία του συστήματος, απαιτούνται τουλάχιστον τρεις παροχές ρεύματος.

Συνδέστε το άλλο άκρο των καλωδίων τροφοδοσίας σε μια μονάδα διανομής ρεύματος (PDU).

✍ ΣΗΜΕΙΩΣΗ: Οι μονάδες τροφοδοσίας ισχύος πρέπει να έχουν την ίδια μέγιστη ισχύ εξόδου.

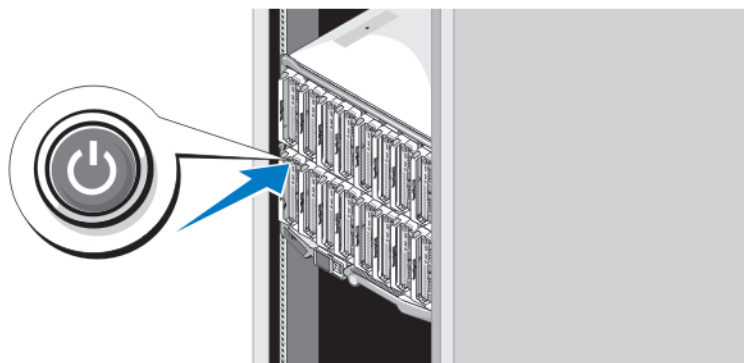
Ενεργοποίηση του πλαισίου



Αριθμός 7. Κουμπί λειτουργίας πλαισίου

Πιέστε το κουμπί λειτουργίας στο πλαίσιο. Η λυχνία λειτουργίας θα πρέπει να ανάψει.

Ενεργοποίηση των μονάδων blade




Αριθμός 8. Ενεργοποίηση μιας μονάδας blade

Πιέστε το κουμπί τροφοδοσίας σε κάθε μονάδα blade ή ενεργοποιήστε τις μονάδες blade χρησιμοποιώντας το λογισμικό διαχείρισης συστημάτων.

Ολοκλήρωση της εγκατάστασης του λειτουργικού συστήματος


Σε περίπτωση που αγοράσατε προεγκατεστημένο λειτουργικό σύστημα, ανατρέξτε στην τεκμηρίωση που σχετίζεται με αυτό. Όταν εγκαθιστάτε ένα λειτουργικό σύστημα για πρώτη φορά, ανατρέξτε στην τεκμηρίωση εγκατάστασης και διαμόρφωσης που αφορά στο λειτουργικό σας σύστημα. Βεβαιωθείτε ότι το λειτουργικό σύστημα είναι εγκατεστημένο, προτού εγκαταστήσετε υλικό ή λογισμικό που δεν έχετε αγοράσει μαζί με το σύστημα.

 **ΣΗΜΕΙΩΣΗ:** Βλέπε dell.com/ossupport για τις νεότερες πληροφορίες σχετικά με υποστηριζόμενα λειτουργικά συστήματα.

Άδεια χρήσης λογισμικού Dell


Πριν χρησιμοποιήσετε το σύστημα σας, ανατρέξτε στην άδεια χρήσης λογισμικού της Dell που το συνοδεύει. Θα πρέπει να εκλάβετε τα όποια CD, DVD ή σετ δισκετών του εγκατεστημένου λογισμικού της Dell ως αντίγραφα ασφαλείας του λογισμικού που είναι εγκατεστημένο στον σκληρό δίσκο του συστήματός σας. Εάν δεν αποδέχεστε τους όρους της άδειας χρήσης, καλέστε στο τηλέφωνο την εξυπηρέτηση πελατών. Οι πελάτες στις Ηνωμένες Πολιτείες μπορούν να καλέσουν τον αριθμό 800-WWW-DELL (800-999-3355). Οι πελάτες εκτός Ηνωμένων Πολιτειών, μπορούν να επισκεφτούν την τοποθεσία support.dell.com και να επιλέξουν την χώρα ή την περιοχή τους από το επάνω μέρος της σελίδας.

Άλλες πληροφορίες που ενδέχεται να χρειαστείτε

 **ΠΡΟΕΙΔΟΠΟΙΗΣΗ:** Ανατρέξτε στις πληροφορίες σχετικά με την ασφάλεια και τους κανονισμούς που έχουν αποσταλεί με το σύστημά σας. Οι πληροφορίες για την εγγύηση ενδέχεται να συμπεριλαμβάνονται σε αυτό το έγγραφο ή να αποτελούν ξεχωριστό έγγραφο.

- Το Εγχειρίδιο κατόχου παρέχει πληροφορίες σχετικά με τα χαρακτηριστικά του συστήματος και περιγράφει την αντιμετώπιση προβλημάτων του συστήματός σας και την εγκατάσταση ή την επανατοποθέτηση εξαρτημάτων του συστήματος. Το παρόν έγγραφο είναι διαθέσιμο ηλεκτρονικά στην τοποθεσία support.dell.com/manuals.
- Για τα Εγχειρίδια κατόχου και τους Οδηγούς εγκατάστασης υλικού EqualLogic της Dell, επισκεφθείτε τη διεύθυνση support.equallogic.com.

- Η αντίστοιχη τεκμηρίωση που συνοδεύει τη δική σας λύση για τοποθέτηση σε rack περιγράφει τον τρόπο τοποθέτησης του συστήματός σας σε rack, εφόσον απαιτείται.
- Τυχόν δίσκοι CD/DVD που συνοδεύουν το σύστημά σας και παρέχουν τεκμηρίωση και εργαλεία για τη διαμόρφωση και τη διαχείριση του συστήματός σας, όπου συμπεριλαμβάνονται η τεκμηρίωση και τα εργαλεία για το λειτουργικό σύστημα, το λογισμικό διαχείρισης συστήματος, οι ενημερώσεις συστήματος και τα εξαρτήματα συστήματος που αγοράσατε μαζί με το σύστημά σας.

 **ΣΗΜΕΙΩΣΗ:** Ελέγχετε πάντοτε για ενημερωμένες εκδόσεις στην τοποθεσία support.dell.com/manuals και να διαβάζετε πρώτα τις ενημερωμένες εκδόσεις επειδή πολύ συχνά αντικαθιστούν τις πληροφορίες άλλων εγγράφων.

Λήψη τεχνικής βοήθειας

Εάν δεν κατανοείτε μια διαδικασία αυτού του οδηγού ή αν το σύστημα δεν λειτουργεί με τον αναμενόμενο τρόπο, ανατρέξτε στο *Εγχειρίδιο κατόχου*. Η Dell παρέχει ολοκληρωμένη εκπαίδευση και πιστοποίηση υλικού. Για περισσότερες πληροφορίες, ανατρέξτε στην τοποθεσία dell.com/training. Η υπηρεσία αυτή ενδέχεται να μην προσφέρεται σε όλες τις τοποθεσίες.

Πληροφορίες NOM

Οι παρακάτω πληροφορίες παρέχονται για τη συσκευή που περιγράφεται στο παρόν έγγραφο, σύμφωνα με τις προδιαγραφές των επίσημων προτύπων του Μεξικού (NOM):

Εισαγωγέας: Dell Inc. de México, S.A. de C.V.
Paseo de la Reforma 2620 -11º Piso
Col. Lomas Altas
11950 México, D.F.

Αριθμός μοντέλου: BMX01
Τάση παροχής: 100 V έως 240 V CA
Συχνότητα: 50 Hz/60 Hz
Κατανάλωση ρεύματος: 16 (x6) A


Αριθμός μοντέλου: DWHH
Τάση παροχής: 12 V DC
Κατανάλωση ρεύματος: 75 A

Αριθμός μοντέλου: FHB
Τάση παροχής: 12 V DC
Κατανάλωση ρεύματος: 75 A

Αριθμός μοντέλου: HHB
Τάση παροχής: 12 V DC
Κατανάλωση ρεύματος: 37 A

Αριθμός μοντέλου:	QH8
Τάση παροχής:	12 V DC
Κατανάλωση ρεύματος:	35 A

Τεχνικές προδιαγραφές

 **ΣΗΜΕΙΩΣΗ:** Για πρόσθετες προδιαγραφές, ανατρέξτε στο *Εγχειρίδιο κατόχου* του συστήματός σας

Τροφοδοσία — Μονάδες blade


Πλακέ μπαταρία	Πλακέ μπαταρία λιθίου CR2032 3 V
----------------	----------------------------------

Τροφοδοσία — Πλαίσιο


Τροφοδοσία AC/DC (ανά μονάδα παροχής τροφοδοσίας)

Ισχύς σε W	2360 W και 2700 W
Θύρα	IEC C20
Έκλυση θερμότητας	1205 BTU/ώρα (μέγιστο)
Μέγιστο ρεύμα εισροής	Κάτω από τυπικές συνθήκες γραμμής και στην περιοχή λειτουργίας περιβάλλοντος ολόκληρου του συστήματος, το ρεύμα εισροής μπορεί να ανέλθει στα 55 A ανά τροφοδοσία ισχύος για 10 ms ή λιγότερο.

Απαιτήσεις τάσης συστήματος

 **ΣΗΜΕΙΩΣΗ:** Το σύστημα αυτό έχει επίσης σχεδιαστεί για σύνδεση σε συστήματα τροφοδοσίας IT με τάση μεταξύ φάσεων που δεν υπερβαίνει τα 230 V.

43 A, 200 V AC έως 240 V AC, 50 Hz/60 Hz (2360 W τροφοδοσία ισχύος)
16 A, 100 V AC έως 240 V AC, 50 Hz/60 Hz (2700 W τροφοδοσία ισχύος)

 **ΣΗΜΕΙΩΣΗ:** Η έκλυση θερμότητας υπολογίζεται χρησιμοποιώντας την ονομαστική ισχύ σε watt του τροφοδοτικού.

Φυσικές ιδιότητες — Μονάδες blade

PowerEdge M915

Ύψος	38,5 εκ.
Πλάτος	5 cm
Βάθος	48,6 εκ.
Βάρος (μέγιστο)	12,7 κιλά

PowerEdge M910

Ύψος	38,5 εκ.
Πλάτος	5 εκ.
Βάθος	48,6 εκ.
Βάρος (μέγιστο)	13,1 κιλά

PowerEdge M820

Φυσικές ιδιότητες — Μονάδες blade

Ύψος	38,5 εκ.
Πλάτος	5 εκ.
Βάθος	48,6 εκ.
Βάρος (μέγιστο)	14,5 κιλά
PowerEdge M710 και M610x	
Ύψος	38,5 εκ.
Πλάτος	5 εκ.
Βάθος	48,6 εκ.
Βάρος (μέγιστο)	11,1 κιλά
PowerEdge M710HD και M620	
Ύψος	18,9 εκ.
Πλάτος	5 εκ.
Βάθος	48,6 εκ.
Βάρος (μέγιστο)	7,4 κιλά
PowerEdge M610	
Ύψος	18,9 εκ.
Πλάτος	5 εκ.
Βάθος	48,6 εκ.
Βάρος (μέγιστο)	5,2 κιλά έως 6,4 κιλά
PowerEdge M520	
Ύψος	18,9 εκ.
Πλάτος	5 εκ.
Βάθος	48,6 εκ.
Βάρος (μέγιστο)	6,4 εκ.
PowerEdge M420	
Κάλυμμα	
Ύψος	39,5 εκ.
Πλάτος	5 εκ.
Βάθος	44,3 εκ.
Βάρος	3 κιλά
Μονάδα blade	
Ύψος	9,75 εκ.
Πλάτος	5 εκ.
Βάθος	45,8 εκ.
Βάρος (μέγιστο)	2,3 κιλά

Φυσικές ιδιότητες — Πλαίσιο

Ύψος	44,0 εκ.
Πλάτος	44,7 εκ.
Βάθος	75,5 εκ.
Βάρος (μέγιστο)	200,5 κιλά
Βάρος (κενό)	44,6 κιλά

Στοιχεία περιβάλλοντος



ΣΗΜΕΙΩΣΗ: Για επιπλέον πληροφορίες σχετικά με τις περιβαλλοντικές μετρήσεις για συγκεκριμένες διαμορφώσεις συστήματος, επισκεφτείτε τη διεύθυνση www.dell.com/environmental_datasheets.

Θερμοκρασία

Κατά τη λειτουργία

Συνεχής λειτουργία: 10 °C έως 35 °C με 10% έως 80% σχετική υγρασία (RH), με μέγιστο σημείο υγροποίησης τους 26 °C. Μείωση της μέγιστης επιτρεπόμενης θερμοκρασίας ξηρού βολβού στους 1 °C ανά 300 m επάνω από τα 900 m.



ΣΗΜΕΙΩΣΗ: Για επιπλέον πληροφορίες σχετικά με τις περιβαλλοντικές μετρήσεις για συγκεκριμένες διαμορφώσεις συστήματος, επισκεφτείτε την τοποθεσία support.dell.com/manuals.

Κατά τη φύλαξη

-40 °C έως 65 °C, με μέγιστο ρυθμό μεταβολής της θερμοκρασίας τους 20 °C ανά ώρα

Σχετική υγρασία

Κατά τη λειτουργία

10% έως 80% σχετική υγρασία (RH), με μέγιστο σημείο υγροποίησης τους 26 °C

Κατά τη φύλαξη

5% έως 95% (χωρίς συμπύκνωση) με μέγιστη θερμοκρασία υγρού βολβού στους 38 °C

Μέγιστη ταλάντευση

Κατά τη λειτουργία

0,26 G_{rms} στα 5 Hz έως 350 Hz για 15 λεπτά

Κατά τη φύλαξη

1,54 G_{rms} στα 10 Hz έως 250 Hz για 15 λεπτά

Μέγιστη δόνηση

Κατά τη λειτουργία

Ένας παλμός δόνησης στο θετικό τμήμα του άξονα z (ένας παλμός στην κάθε πλευρά του συστήματος) των 31 G για έως και 2,6 ms

Κατά τη φύλαξη

Έξι διαδοχικά εκτελεσμένοι παλμοί δόνησης στο θετικό και αρνητικό τμήμα των αξόνων x, y και z (ένας παλμός σε κάθε πλευρά του συστήματος) των 71 G επί έως και 2 ms

Υψόμετρο

Κατά τη λειτουργία

-15,2 μ. έως 3.048 μ.

Στοιχεία περιβάλλοντος

Κατά τη φύλαξη
Επίπεδο ρύπων στην ατμόσφαιρα
Κατηγορία



ΣΗΜΕΙΩΣΗ: Για υψόμετρο άνω των 900 μέτρων, η μέγιστη θερμοκρασία λειτουργίας ελαττώνεται ονομαστικά κατά 1 °C ανά 300 m.

-15,2 μ. έως 10.668 μ.

G1, όπως ορίζεται από το ISA-S71.04-1985